



中华人民共和国国家标准

GB/T 12721—2007/ISO 6945:1991
代替 GB/T 12721—1991

橡胶软管 外覆层耐磨耗性能的测定

Rubber hoses—Determination of abrasion resistance of the outer cover

(ISO 6945:1991, IDT)

2007-11-28 发布

2008-06-01 实施

中华人民共和国国家质量监督检验检疫总局
中国国家标准化管理委员会 发布

前 言

本标准等同采用 ISO 6945:1991《橡胶软管 外覆层耐磨耗性能的测定》(英文版),包括了 ISO 6945:1991/Amd 1:1998 的内容。

本标准代替 GB/T 12721—1991《橡胶软管 外胶层耐磨耗性能的测定》。

本标准等同翻译 ISO 6945:1991,并纳入了 ISO 6945:1991/Amd 1:1998 的内容。在规范性引用文件中,GB/T 2941 等同采用 ISO 23529:2004,其同时代替 ISO 471:1995、ISO 3383:1985、ISO 4648:1991、ISO 4661-1:1993,在技术内容上完全一致。

为便于使用,本标准还做了下列编辑性修改:

- a) “本国际标准”一词改为“本标准”;
- b) 用小数点“.”代替作为小数点的逗号“,”;
- c) 删除国际标准前言。

本标准与 GB/T 12721—1991 相比主要变化如下:

——在前版标准中对施加的垂直力 F 给出了具体数值,即 $50\text{ N}\pm 0.5\text{ N}$,但在本标准中对施加的垂直力 F 的大小没有明确具体的数值,并指明此垂直力在产品标准中有所规定(见 3.4)。

——进一步细化了试验的操作程序(1991 年版第 5 章;本版第 6 章)。本标准在操作程序章节对产品标准中没有规定施加垂直力 F 的大小时的情况给出了具体的数值;对试验在进行过程中试样增强层有外露现象时的情况作出了规定。

——试验报告的内容增加了一项,即“ ρ 施加的垂直力 F ”(1991 年版第 7 章;本版第 8 章)。

本标准由中国石油和化学工业协会提出。

本标准由全国橡胶与橡胶制品标准化技术委员会软管分技术委员会(SAC/TC 35/SC 1)归口。

本标准起草单位:中橡集团沈阳橡胶研究设计院。

本标准主要起草人:赵博丹。

本标准所代替标准的历次版本发布情况为:

——GB/T 12721—1991。

橡胶软管 外覆层耐磨耗性能的测定

1 范围

本标准规定了橡胶软管外覆层耐磨耗性能的测定方法。

本标准主要用于带有织物或钢丝增强层,并具有表面光滑和平整程度的外覆层的液压软管及其他相似类型的软管。

本标准不予用于预定产品的耐磨耗寿命,但适用于比较产品的质量水平。

本标准未规定每一试验应完成的循环次数,此循环次数在相应的产品标准中规定。

2 规范性引用文件

下列文件中的条款通过本标准的引用而成为本标准的条款。凡是注日期的引用文件,其随后所有的修改单(不包括勘误的内容)或修订版均不适用于本标准,然而,鼓励根据本标准达成协议的各方研究是否可使用这些文件的最新版本。凡是不注日期的引用文件,其最新版本适用于本标准。

GB/T 2941 橡胶物理试验方法用试样制备和调节通用程序(GB/T 2941—2006,ISO 23529:2004,IDT)

ISO 4957 工具钢

3 仪器

3.1 转轮和曲柄装置

能使磨具沿试样作 100 mm 长的正弦波往复运动,频率为 1.25 Hz(每一循环行程等于 200 mm)。此装置见图 1。

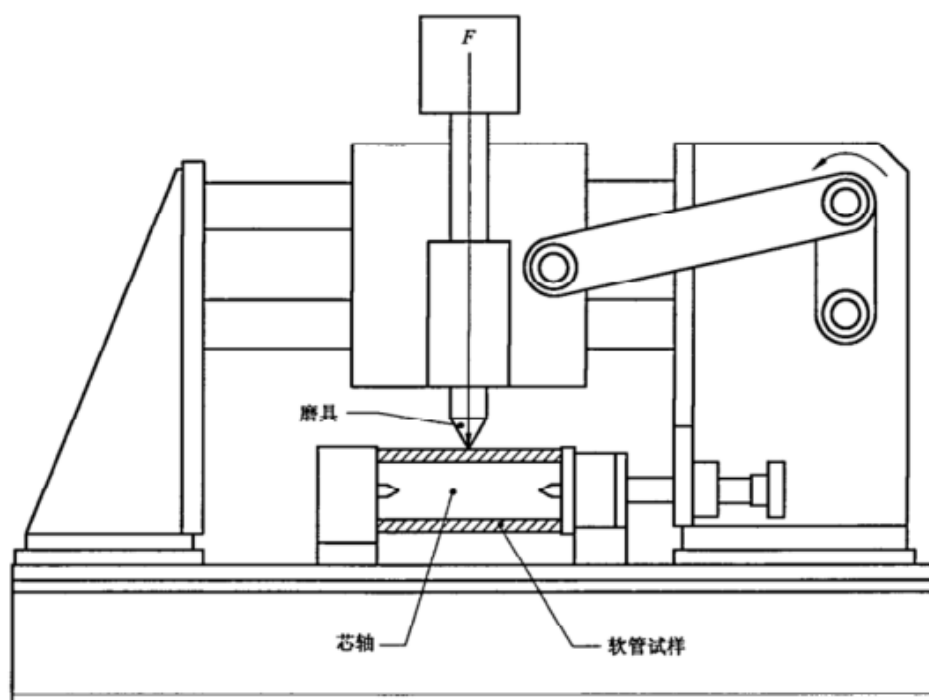


图 1 典型的试验装置

该移动装置应按下列要求设计：

- a) 移动长度的中点与装配好的软管和芯轴的中点相重合；
- b) 磨具和软管的轴线应在中点处互相垂直；
- c) 移动平面应与试样的纵向轴线相平行。

3.2 记录装置

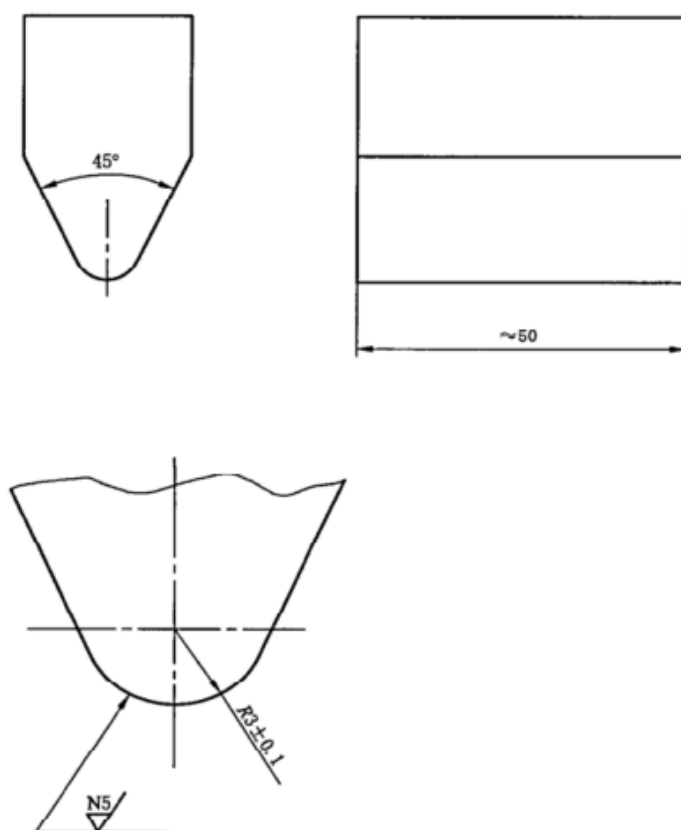
用以记录所完成的循环次数，并可预先调整至完成所规定的循环次数。

3.3 磨具

按 ISO 4957 中规定的 S9 工具钢制作，热处理后的最小硬度应为 HV 890。

磨具的主要尺寸见图 2，必须保持规定的外形及表面粗糙度，并且在试验前必须清理磨具表面的杂质。

单位为毫米



注：粗糙度等级 N5 相当于粗糙度 R_a 值为 $0.4 \mu\text{m}$ 。

图 2 标准磨具的详细尺寸

3.4 施加垂直力 F 的方法

在磨具与试样的接触处对磨具施加垂直力 F ，此垂直力在产品标准中有所规定。

3.5 芯轴

芯轴长 150 mm，试样紧密地固定于其上。

芯轴在试样里必须紧密装合以防试样在磨具往复作用下产生变形。

为使测定精确，建议芯轴用轻质材料制成，并为空心截面，以便既能支承磨具，而又使其质量保持在最低限度。如果使用实心芯轴，应在试样称重前取出，并注意防止软管内衬层材料的损失。

4 试样

试样是长度为 $150 \text{ mm} \pm 0.5 \text{ mm}$ 的软管，最少测试三个试样。

注：试样表面不允许有大于 0.5 mm 的凹凸不平之处及表面杂质。

5 试样调节

试样制成后 24 h 以内不应进行试验。

做对比试验时,试验应尽可能在试样制成后,经同样的时间间隔进行。

试验之前,试样应按 GB/T 2941 中规定的标准温度(23℃±2℃)、相对湿度(50±5)%或标准温度(27℃±2℃)、相对湿度(65±5)%下,至少停放 3 h。此 3 h 可为试样制成后 24 h 间隔时间的一部分。

6 程序

对有芯轴或无芯轴的试样进行称量,并记录其质量 m_1 。

在试验装置上安装组装好的试样和芯轴,并确保试样无轴向移动和(或)转动。

放置磨具使之与试样接触,施加在产品标准中规定的垂直静压力 F ,并启动机器。如果产品标准中没有规定力 F ,施加的垂直静压力应为 50 N±0.5 N。试验一直进行到完成规定的循环次数为止,然后从试验装置上取下试样组件,如初始称量那样,对有芯轴或无芯轴的试样再进行称量。重要的是在称量前要除去外覆层上附着的任何颗粒。记录其质量 m_2 和所完成的循环次数。

注:作为指南,产品标准中确定要求垂直力为 50 N 或 100 N,在外覆层的耐磨性比较好的情况下宜选择施加 100 N 的力。

如果在试验过程中试样增强层有外露现象时,停止试验,从试验装置上取下试样组件并称量。记录其质量和所完成的循环次数。

所有称量应精确到±0.01 g。

7 结果表示

质量损失 Δm 按式(1)计算:

$$\Delta m = m_1 - m_2 \dots\dots\dots (1)$$

式中:

m_1 ——试验前试样的质量,单位为克(g);

m_2 ——试验后试样的质量,单位为克(g)。

8 试验报告

试验报告应包括以下内容:

- a) 本标准的编号;
- b) 试验用软管的详细说明;
- c) 试验温度;
- d) 规定的循环次数;
- e) 每一试样完成的循环次数;
- f) 施加的垂直力 F ;
- g) 试验前每一试样的质量;
- h) 完成规定的循环次数或中途停止试验后,每一试样的质量;
- i) 每一试样的质量损失;
- j) 三个(或更多)试样的平均质量损失;
- k) 磨损性质的观察情况,特别是增强层外露现象的观察情况;
- l) 试验日期。

中 华 人 民 共 和 国
国 家 标 准
橡 胶 软 管 外 覆 层 耐 磨 耗 性 能 的 测 定
GB/T 12721—2007/ISO 6945:1991

*
中 国 标 准 出 版 社 出 版 发 行
北 京 复 兴 门 外 三 里 河 北 街 16 号
邮 政 编 码 : 100045

网 址 www.spc.net.cn

电 话 : 68523946 68517548

中 国 标 准 出 版 社 秦 皇 岛 印 刷 厂 印 刷

各 地 新 华 书 店 经 销

*
开 本 880×1230 1/16 印 张 0.5 字 数 8 千 字
2008 年 2 月 第 一 版 2008 年 2 月 第 一 次 印 刷

*
书 号 : 155066 · 1-30635

如 有 印 装 差 错 由 本 社 发 行 中 心 调 换

版 权 专 有 侵 权 必 究

举 报 电 话 : (010)68533533



GB/T 12721-2007